



# Шырайналма ара

## Циркулярная пила

<b>KZ</b>	Пайдалану және қызмет көрсету бойынша нұсқаулық	4-13
<b>RU</b>	Руководство по эксплуатации	14-23

**CS 1400-185**

**CS 1400-185 G**

## Сервистік қызмет көрсету

Бұйымға техникалық қызмет көрсетумен байланысты барлық мәселелер бойынша мамандандырылған сервистік орталықтарға хабарласыңыз. Бұйымды жөндеу және техникалық қызмет көрсетуге уәкілетті сервистік орталықтары туралы толық ақпарат:

- [alteco.hk](https://alteco.hk) сайтында орналасқан

Қосымша ақпаратты сатушыдан немесе біздің Астана қаласындағы ақпараттық желі бойынша ала аласыз:

- **7 (7172) 55 44 00**
- [service@alteco.hk](mailto:service@alteco.hk)



QR-кодты сканерлеп немесе сілтеме бойынша сервис орталықтарының мекен-жайлары мен сіздің еліңіздегі бірыңғай байланыс-орталығының телефон нөмері туралы ақпарат ала аласыз: <https://alteco.hk/info/service.html>

## Сервисное обслуживание

По всем вопросам, связанным с техобслуживанием изделия, обращайтесь в специализированные сервисные центры. Подробная информация о сервисных центрах, уполномоченных осуществлять ремонт и техническое обслуживание изделия, находится на сайте:

- [alteco.hk](https://alteco.hk)

Дополнительную информацию Вы можете получить у продавца или по нашей информационной линии в г. Астана:

- **7 (7172) 55 44 00**
- [service@alteco.hk](mailto:service@alteco.hk)

Информацию об адресах сервисных центров, а также номер телефона единого контакт-центра в вашей стране можно узнать, отсканировав QR-код или ссылке: <https://alteco.hk/info/service.html>



## Қауіпсіздік шаралары



**ЕСКЕРТУ!** Қауіпсіздік техникасы бойынша кеңестер мен нұсқаулықтарды сақтамау электр тогымен жарақаттану, өрттің пайда болуына, ауыр жарақат алу, денсаулыққа айтарлықтай зиян келтіруге себеп болуы мүмкін.

- Жұмыс орнында тазалық пен тәртіпті ұстану жөн. Жарықтың жеткіліксіз болуы және жинақылықтың жоқтығы денсаулыққа зиян келтіру қаупін төндіреді.
- Қорғаныш көзілдірігін қолданыңыз. Шаңдылық деңгейінің жоғары болу жағдайында арнайы сүзгіш бетпердесін қолданыңыз.
- Электр құралын жарылыс қаупі бар үй-жайларда қолдануға тыйым салынады, себебі құралдың жұмысында пайда болатын ұшқындар шаң, газ, бу, жанғыш материалдардың жануына әкеліп соғуы, өрт пайда болуы мүмкін.
- **Электр құралын балалардың қол жетімсіз жерде сақтаңыз, олардың пайдалануына жол бермеңіз.**
- **Осы нұсқаулықпен таныспаған адамдарға циркулярлы араны пайдалануға рұқсат етпеңіз.**
- Электр құралдарын жаңбыр мен ылғалдан қорғаңыз. Су мен ылғалдың электр құралына енуі электр тогының соғу қаупін арттырады.
- Электр тогымен жарақаттанудан абай болыңыз. Құбырлар, радиаторлар, ас үй пештері, тоңазытқыш корпустары сияқты жерге тұйықталған құралдармен жанасудан аулақ болыңыз егер денеңіздің осындай заттармен және беттермен жанасуы олса, сізді электр тогымен соғу қаупі бар.
- Қуат беруші кабель құралдың әрекет ету аймағынан тыс жерде болуын қадағалаңыз.
- Құралды ешқашан электр қуат беру баусымынан алып тасымаңыз. Айырды розеткадан алу үшін баусымды жұлқымаңыз. Баусымды жоғары температурадан, майлау материалдары мен өткір шеттері бар заттардың әсерінен қорғаңыз.
- Арнайы киімді киіңіз. Жұмыс кезінде арнайы қорғайтын қолғап және тайғанамайтын аяқ киім кию жөн. Егер шашыңыз ұзын болса, оларды бас киімнің астына жинау қажет.
- **Салауатты пайым қағидаларын басшылыққа алыңыз.** Егер сіз шаршап тұрсаңыз, мас күйінде немесе дәрілік заттың әсерінде болсаңыз құралмен жұмыс істемеңіз.



**ЕСКЕРТУ!** Әр нақты тапсырма үшін құралды дұрыс таңдап алыңыз. Электр құралын шамадан тыс жүктемеңіз, мақсаты сәйкес келмейтін электр құралмен жұмыс жасамаңыз.

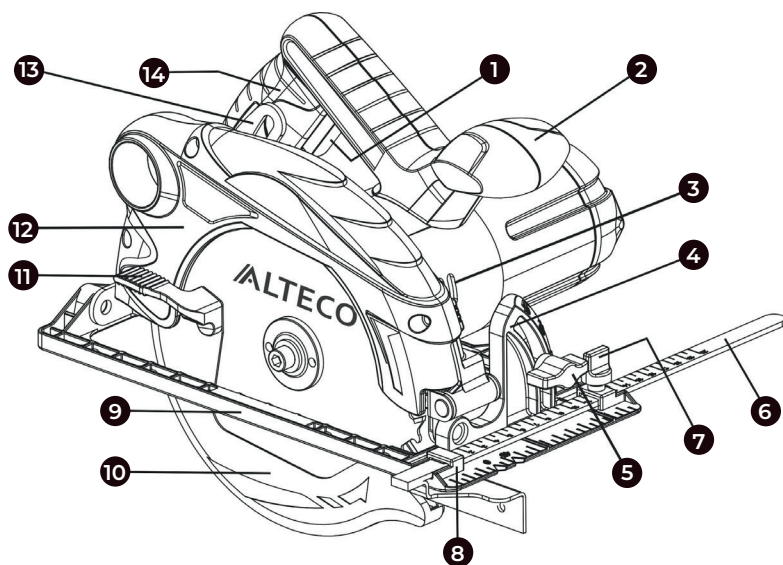
## Қолдану аясы

**ALTECO** циркулярлық араларын өндіру кезінде **сапалы материалдар мен құрамдас бөлшектер қолданылды**. **ALTECO** циркулярлық аралардың үлгілері өзара жинақтау деңгейімен және қызметтердің қолжетімділігімен ерекшеленеді. Қолдану мақсатына байланысты циркулярлық араның барынша сәйкес келетін үлгісін таңдау қажет.

**Аталған үлгілер** сыртқы ортаның температурасы  $-20^{\circ}\text{C}$ -тан  $+40^{\circ}\text{C}$ -қа дейін және ауаның салыстырмалы ылғалдылығы 80% жоғары емес **орташа қарқындылықтағы жүктемелер кезінде жұмыс істеуге арналған**.

**ALTECO** электроқұралдарының **майтөзімді, резеңкелі оқшаулауған шоғырсымы** механикалық жүктемелерге беріктікті,  $-25^{\circ}\text{C}$ -қа дейінгі температуралық жағдайларда иілімділікті қамтамасыз етеді.

**ALTECO** циркулярлық араларының тағайындалуы: дайындамаларды, ағаштан жасалған тегістерді, ЖАТ, ТАТ, шерелер, ламинатталған панельдер сияқты ағаш-жоңқалы материалдарды аралау.



1 сур.

- |                                     |                                       |
|-------------------------------------|---------------------------------------|
| 1. Қосу батырмасы                   | 9. Тірек тақтасы                      |
| 2. Қосымша тұтқа                    | 10. Төменгі қорғаныс қаптамасы        |
| 3. Айналырғыны бұғаттау батырмасы   | 11. Төменгі қорғаныс қаптамасы тетігі |
| 4. Еңіс бұрышы шкаласы              | 12. Жоғарғы қорғаныс қаптамасы        |
| 5. Еңіс бұрышы бекіткіші            | 13. Тілік тереңдігінің шкаласы        |
| 6. Параллель тіреуіш                | 14. Негізгі тұтқа                     |
| 7. Параллель тіреуіш бекіткіші      |                                       |
| 8. Параллель тіреуішті бекіту ойығы |                                       |

## Техникалық сипаттамалар

Сипаттамалар	CS 1400-185	CS 1400-185 G
Кернеу және жиілік, В/Гц	220/50	220/50
Номиналды тұтыну қуаты, Вт	1300	1300
Бос жүріс жиілігі, айн/мин	5000	5500
Еңіссіз / 45° еңіс кезіндегі кесу тереңдігі, мм	60 / 44	60 / 44
Тілу дискісінің диаметрі, мм	185	185
Тілу дискісі саңылауының диаметрі, мм	20	20
Лазер (лазерлі бағыттауыш)	жоқ	бар
Айналдырғыны бұғаттау	бар	бар
Тіреу тақтасы (негіз)	болат	алюминий
Шоғырсым (ұзындығы, қима, материал)	2 м., 2*1 мм², резеңке	
Кейс	жоқ	жоқ
Аксессуарлар	Тілу дискісі 185x20x40Т Бұрышты қылшақтардың жинағы Параллель тіреуіш Кілт	

## Құралдың жұмыс тәртібі



**ЕСКЕРТУ!** Циркулярлық араны үнемі екі қолмен ұстаңыз, араны екі қолмен ұстау Сізді тілу дискісінен зақым алудан қорғайды.

- Дайындаманы қолыңызда ұстамаңыз, оған қоса дайындаманы тізеңізге қоймаңыз, Сіз қауіпті жарақат алуыңыз мүмкін.
- Өңделетін дайындаманы берік бекітіңіз, содан соң ғана аралауды бастаңыз.
- Жұмысты бастардың алдында циркулярлық араның қажетті тілік тереңдігін орнатыңыз. Орнатылған тілік тереңдігі өңделетін дайындама (тегіс бет) қалыңдығына сәйкес келуі тиіс, тілу дискісі дайындаманың төменгі бөлігінен тісше биіктігінен артық емес шығып тұруы қажет.
- Сіздің циркулярлық араның электр қуаты шоғырсымына көңіл аударыңыз. Шоғырсым аралау аймағында болмауы қажет, Сіз шоғырсымды тілу дискісімен

зақымдап, электр тоғымен зақымдану нәтижесінде денсаулығыңызға зиян келтіруіңіз мүмкін.

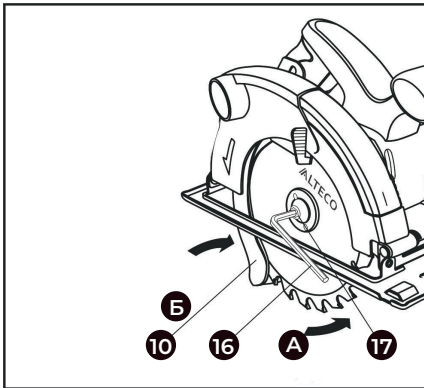
- Жұмыс орнында жарықтандандырудың жақсы деңгейін сақтаңыз. Жұмыс орнындағы ретсіздік жазатайым оқиғаның пайда болу қауіптілігіне немесе жұмыстың жағымсыз нәтижелеріне алып келеді.
- Электрқұрал таңбалық кестеде көрсетілген кернеуге сәйкес келетін кернеуі бар желіге қосылуы керек. Төмен кернеулі токты қолдану құралдың шамадан тыс артық жүктелуіне алып келуі мүмкін. Ток көзі – ауыспалы, бір фазалы.



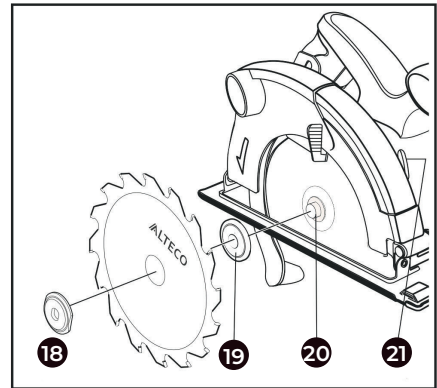
**ЕСКЕРТУ!** Араны екі қолмен ұстау қажеттілігін тағы да Сіздің назарыңызға саламыз. Араны бір қолмен ұстау кезінде Сіз «Кері соққы» күшіне қарсы тұра алмайсыз. Нәтижесінде Сіз жарақат алуыңыз мүмкін.

- Кері соққы (серпу) – қысылу, сыналану, тілу дискісінің айналу осінің орнынан қозғалуы кезінде, жұмыс істеу барысында циркулярлық араның қозғалтқышы араны жоғарға және қолданушы (оператор) жаққа қарай артқа серпиді.
- Тілу дискісінің қысылуы және сыналануы циркулярлық арамен жұмыс істеу ережелерін бұзу кезінде орын алады. Тілу дискісі дұрыс орнатылмауы, ойығы қисалған, мұқалған, тереңдік және еңіс бекіткіштері тартылмаған болуы мүмкін.

## Тілу дискісінің құрастырылуы және бөлшектенуі



2 сур.



3 сур.



### Тілу дискісін бөлшектеу (алынуы)

- Егер Сіз араны қолдансаңыз, оны сөндіріңіз, дискінің толық тоқтағанын күтіңіз. Дискіні құрастыру / бөлшектеу кезінде араның кездейсоқ түрде қосылу қаупін алдын алу мақсатында, араны электр қуаты көзінен ажырату үшін міндетті түрде шоғырсым айырын резеткіден ажыратыңыз.
- Тілу дискісін бөлшектеу үшін циркулярлық араны қозғалтқыш корпусының бүйірлік бөлігіне қою қажет. Айналырғыны бұғаттау батырмасын басыңыз (21), оны басып тұрған күйі ұстаңыз;
- Алтықырлы кілттің (16) көмегімен қыспа бұранданы (17) алтықырлы кілтті 2 суретте көрсетілген А бағытында айналдыра отырып бұраңыз;
- Төменгі қорғаныс қаптамасын (10) жылжытыңыз, оны толығымен ашық қалыпта бекітіңіз;
- Қысатын ернемекті (18) шешіңіз, сосын тілу дискісін айналдырғыдан шешіңіз .

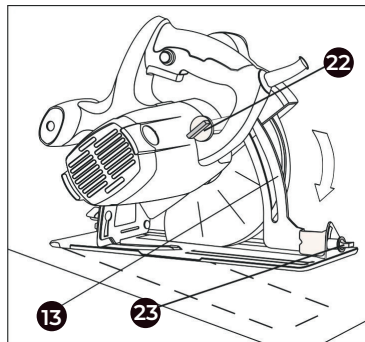
### Тілу дискісін құрастыру (орнату)

Тілу дискісін құрастыру үшін де циркулярлық араны алдын ала қозғалтқыш корпусының бүйірлік бөлігіне қою қажет. Егер айналырғы, ернемек, қыспа бұранда ластанған болса, оларды тазалау қажет.

- Төменгі қорғаныс қаптамасын (10) жылжытыңыз, оны толығымен ашық қалыпта бекітіңіз;
- Тіреу фланецін (19) айналырғыға (20) орнатыңыз;
- Дискіні тіреу фланеціне орнатыңыз. **Тілу дискісі тісшелерінің бағыты қорғаныс қаптамасындағы нұсқауштың бағытына сай келуі тиіс;**
- Қысатын ернемекті (18) орнатыңыз. Айналырғыны бұғаттау батырмасын басыңыз (21), оны басып тұрған күйі ұстаңыз; алтықырлы кілттің (16) көмегімен қыспа бұранданы алтықырлы кілтті 2 суретте көрсетілген Б бағытында айналдыра отырып бұраңыз;
- Қыспа бұранданы тарту сәті 11-12 Н/м аралығында болуы керек.

### Тіліктің тереңдігін орнату

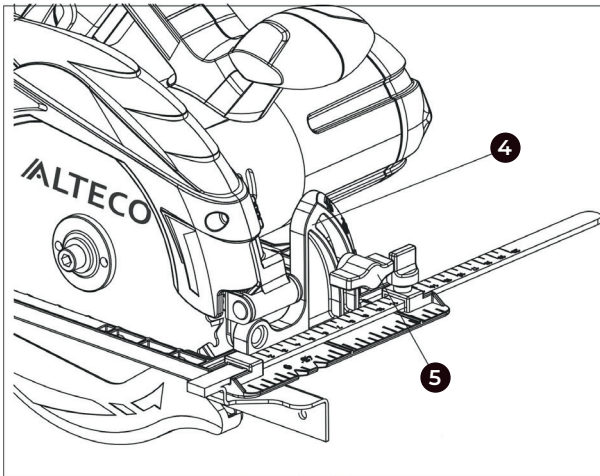
- Орнатылатын тіліктің тереңдігі өңделетін дайындаманың (тегіс) қалыңдығына сәйкес болуы қажет – тілу дискісі дайындаманың төменгі бөлігінен тісше биіктігінен артық емес шығып тұруы қажет.
- Тілік тереңдігінің бекіткішін босатыңыз (22);



4 сур.

- Тілік тереңдігін азайту үшін араны тірек тақтасынан көтеру қажет, ал тілік тереңдігін арттыру үшін араны тірек тақтасына қарай түсіру қажет;
- Тереңдік тілік тереңдігі шкаласына сай орнатылады **(13)**;
- Бекіткішті тартыңыз **(22)**.

### Еңіс бұрышын орнату



5 сур.

- Еңіс бұрышының бекіткішін **(5)** (5 сурет) және тілік тереңдігі шкаласының жанында орналасқан қосымша бекіткішті **(23)** (4 сурет), босатыңыз;
- Шкалаға сәйкес, Сізге қажет еңіс бұрышын орнатыңыз **(4)**;
- Бекіткіштерді **(5)** және **(23)** тартыңыз.

### Параллель тіреуішті қолданудың көмегімен аралау

- Дайындаманың шетімен аралау кезінде, тура және тегіс тілікті алу үшін параллель тіреуішті пайдалану қажет.
- Параллель тіреуіштің бекіткішін **(7)** босатыңыз (1 сур., 2 сур.), параллель тіреуішті ойық **(8)** арқылы бекіту ойығына орнатыңыз, қажетті тілік енін таңдап, бекіткіштерді тартыңыз **(7)**.
- Бағыттаушы шинаны қолданудың көмегімен аралау (жеткізілім жиынтығына кірмейді)
- Дайындаманың шетінен айтарлықтай арақашықтықта аралау кезінде, тура және тегіс тілікті алу үшін бағыттаушы шинаны пайдалану қажет. Шина дайындамаға орнатылады және бұрандама қысқыштың көмегімен тегіс бетке екі шетінен бекітіледі.



**ЕСКЕРТУ!** Циркулярлық ара ағаштан жасалғандардан бөлек, метал, керамика, тас және басқа материалдармен жұмыс істеуге арналмаған.

Үлкен дайындамаларды, үлкен ауданды тегіс беттерді аралау кезінде (мысалы, **ЖАТ тақта, фанера және т.б.**) майысудан және тілу дискісінің сыналануы нәтижесінде пайда болатын Кері соққының пайда болуын алдын алу үшін өңделетін бұйымды дұрыс орнату қажет. Өңделетін бұйымды тіреуіштерде бұйымның шетімен де және кесу сызығының бойымен де, екі жағынан тіреуіштердің арасына қажетті қашықтықты ескере отырып орнату қажет.

## Құралға қызмет көрсету



**ЕСКЕРТУ!** Жинақтаумен, реттеумен, жөндеумен және қызмет көрсетумен байланысты кез-келген іс-әрекетке кіріспес бұрын, қуат сымының айырын резеткеден міндетті түрде ажыратқан жөн.

### Нұсқаулар

- Құралды таза күйінде ұстаңыз!
- Тілу дискісінің жай-күйін үнемі бақылауда ұстаңыз. Мұқалған немесе зақымдалған дискілерді қолданбаңыз. Тілу дискісінің мұқалған тісшелері енсіз тілік тудырады, нәтижесінде дискі мен тілік қабырғасының арасында жоғары үйкеліс пайда болады, **ол өз кезегінде кері соққы алудың жоғары қауіптілігін тудырады.**
- Ағаш үшін дұрыс өлшемді және орынды диаметрі бар тілу дискілерін пайдаланыңыз.
- Құралдың пластмассадан жасалған бөлшектерін тазалау үшін қандай-да бір күйдіргіш заттарды пайдалануға тыйым салынады.
- Жұмыс аяқталғаннан кейін, шаңды кетіру және қозғалтқыш корпусындағы желдету саңылауларын тазалау үшін құралды сығылған ауамен үрлеп тазарту керек.
- Бұйымның **ҚАУІПСІЗДІГІ МЕН ҰЗАҚ УАҚЫТ БОЙЫ ЖҰМЫС ІСТЕУІН** қамтамасыз ету үшін құралды жөндеу, кез келген қызмет көрсету және реттеу техникалық қызмет көрсетудің өкілетті орталығында, әрдайым түпнұсқа ауыстырылмалы бөлшектерді қолданумен жүзеге асырылуы тиіс.

## Кепілдік шарттары

Тұтынушы құралды сақтау мен пайдалану ережелерін сақтаған жағдайда, өндіруші кәсіпорын құралдың сатып алған күннен бастап 12 айдың ішінде үздіксіз жұмысына кепілдік береді.

Егер кепілдік мерзімінің ішінде құралдың бұзылуы өндірушінің кесірінен болса – өндіруші зауыт кепілдік бойынша жөндеуді іске асырады.

Келесі жағдайларда кепілдік бойынша жөндеу жүргізілмейді және шағымдар қабылданбайды:

- кепілдеме куәлігінде сатушы ұйымның мөртабаны мен сатылған күннің жоқ болуы
- құралдың тасымалдау және пайдалану кезіндегі зақымдалуы
- пайдалану талаптарының сақталмауы
- кепілдік мерзімінің өтіп кетуі немесе сақтау шарттарының бұзылуы

## Электр құралын сақтау және кәдеге жарату ережелері

Құралды арнайы қаптамада (кейсте) немесе ластанудан, зақымданудан, ылғалдың әсерінен, тікелей күн сәулесінен, жоғары температурадан немесе олардың күрт өзгеруінен қорғанысты қамтамасыз ететін өзге де тәсілмен сақтау және тасымалдау ұсынылады.

## Сақтау, қызмет ету мерзімдері. Ресурс және кәдеге жарату.

- Бұйымды сақтау мерзімі осы пайдалану жөніндегі нұсқаулықта көрсетілген сақтау шарттары сақталған кезде 10 (он) жылды құрайды. Сақтау мерзімі бұйым шығарылған күннен бастап есептеледі. Осы мерзім аяқталғаннан кейін бұйымның техникалық жай-күйіне қарамастан сақтау тоқтатылуы және бұйымның техникалық жай-күйін тексеру, жөндеуге жіберу немесе кәдеге жарату туралы және жаңа сақтау мерзімін белгілеу туралы шешім қабылдануы тиіс. Дайындалған күні құралдың заттаңбасында көрсетілген.
- Бұйымның қызмет ету мерзімі сақтау шарттары мен пайдалану ережелері, сондай-ақ осы пайдалану жөніндегі нұсқаулықта көрсетілген құралды құрастыру мен монтаждаудың дұрыстығы сақталған кезде 5 (бес) жылды құрайды. Қызмет ету мерзімі бұйым сатылған күннен бастап есептеледі.
- Қызмет ету мерзімі аяқталғаннан кейін немесе белгіленген ресурсқа қол жеткізгеннен кейін құрал пайдаланылмауы және осы құралды кәдеге жарату

жүзеге асырылатын Еуразиялық Экономикалық Одаққа мүше мемлекеттің аумағында қолданылатын нормалар мен ережелерге сәйкес қоршаған ортаға экологиялық залал келтірмей кәдеге жаратылуы тиіс.

- Құралды және жиынтықтаушы тораптарды кәдеге жарату, кейіннен екінші рет өңдеу кезінде қайта балқыту немесе пайдалану үшін оны толық бөлшектеуден және кейіннен материалдар мен заттарды түрлері бойынша сұрыптаудан тұрады.
- Осы құрал және жиынтықтаушы тораптар қоршаған орта мен адам денсаулығы үшін қауіпсіз материалдар мен заттардан жасалған. Дегенмен, қоршаған ортаға теріс әсерді болдырмау үшін, құралды пайдалану аяқталғаннан кейін (қызмет ету мерзімінің аяқталуы) немесе оның одан әрі пайдалануға жарамсыздығы үшін, құрал металл сынығы мен пластмассаларды қайта өңдеу бойынша қабылдау бекеттеріне тапсырылуға жатады.

## Меры безопасности



**ВНИМАНИЕ!** Не соблюдение указаний и инструкций по технике безопасности могут стать причиной поражения электрическим током, пожара, тяжелых травм, нанесения значительного ущерба здоровью.

- Необходимо поддерживать порядок и чистоту на рабочем месте. Недостаточное освещение и беспорядок могут послужить причиной нанесения вреда здоровью.
- Используйте защитные очки, защитные перчатки. При высокой запыленности пользуйтесь специальной маской-фильтром.
- Запрещено использование электроинструмента во взрывоопасных помещениях, вблизи горючих материалов, т.к. искры, возникающие при работе инструмента, могут послужить причиной воспламенения пыли, газа, паров, горючих материалов, возникнет пожар.
- Не позволяйте детям пользоваться электроинструментом, храните в недоступном для детей месте.
- Не разрешайте пользоваться циркулярной пилой лицам, не ознакомившимся с данной инструкцией.
- Защищайте электроинструмент от дождя и сырости. Проникновение воды и влаги в электроинструмент повышает риск поражения электрическим током.
- Будьте внимательными при работе вблизи с заземлёнными предметами, поверхностями (например: трубы отопления, водоснабжения, холодильники, кухонные плиты, иные предметы и поверхности с заземлением), при контакте Вашего тела с такими предметами и поверхностями, Вы рискуете быть поражённым электрическим током.
- Следите, чтобы питающий кабель находился вне зоны действия инструмента.
- Никогда не переносите инструмент, удерживая его за шнур электропитания. Не дергайте за шнур с целью вынуть вилку из розетки. Оберегайте шнур от воздействия высоких температур, смазочных материалов и предметов с острыми краями.
- Носите подходящую спецодежду. При работе рекомендуется надевать защитные перчатки и нескользящую обувь. Если у вас длинные волосы, их следует убрать за головной убор.
- Руководствуйтесь здравым смыслом. Не работайте с инструментом, если вы устали, находитесь в состоянии опьянения либо под воздействием лекарственных препаратов.



**ВНИМАНИЕ!** Адекватно выбирайте инструмент для каждой конкретной работы. Не перегружайте электроинструмент, не пытайтесь выполнить электроинструментом работу, для которой он в целом не предназначен.

## Область применения

При производстве циркулярных пил **ALTECO** использованы **качественные материалы и комплектующие**. Модели циркулярных пил ALTECO отличаются между собой уровнем комплектации и доступностью функций. Исходя из целей использования необходимо подобрать наиболее подходящую модель циркулярной пилы.

**Данные модели предназначены для работ при нагрузках средней интенсивности** при температуре окружающего воздуха от -20°C до +40°C, и относительной влажности воздуха не более 80%.

**Кабель электроинструментов ALTECO, с резиновой изоляцией, маслостойкий**, обеспечивает износостойкость к механическим нагрузкам, гибкость при температурных условиях до - 25°C.

**Предназначение циркулярных пил ALTECO:** пиление заготовок, поверхностей из дерева, дерево стружечные материалы, такие как ДСП, ДВП, фанера, ламинированные панели.

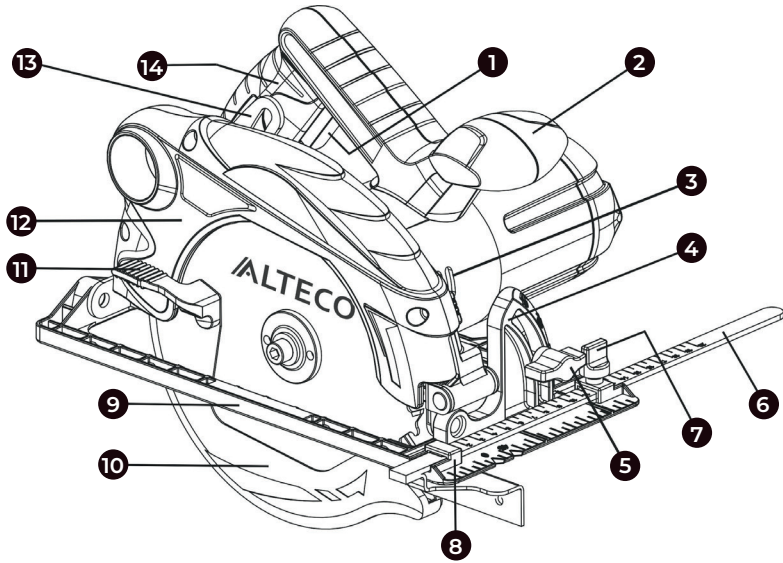


Рис. 1

- |                                      |                                    |
|--------------------------------------|------------------------------------|
| 1. Кнопка включения                  | 9. Опорная плита                   |
| 2. Дополнительная рукоятка           | 10. Нижний защитный кожух          |
| 3. Кнопка блокировки шпинделя        | 11. Рычаг нижнего защитного кожуха |
| 4. Шкала угла наклона                | 12. Верхний защитный кожух         |
| 5. Фиксатор угла наклона             | 13. Шкала глубины пропила          |
| 6. Параллельный упор                 | 14. Основная рукоятка              |
| 7. Фиксатор параллельного упора      |                                    |
| 8. Паз крепления параллельного упора |                                    |



## Технические характеристики

Характеристики	CS 1400-185	CS 1400-185 G
Напряжение и частота, В/Гц	220/50	220/50
Номинальная потребляемая мощность, Вт	1300	1300
Частота холостого хода, об/мин	5000	5500
Глубина реза без наклона / при наклоне 45°, мм	60 / 44	60 / 44
Диаметр пильного диска, мм	185	185
Диаметр отверстия пильного диска, мм	20	20
Лазер (лазерная направляющая)	нет	да
Блокировка шпинделя	да	да
Опорная плита (основание)	стальная	алюминиевая
Кабель (длина, сечение, материал)	2 м., 2*1 мм <sup>2</sup> , резиновый	
Кейс	нет	нет
Аксессуары	Пильный диск 185x20x40T Комплект угольных щёток Параллельный упор Ключ	

## Порядок работы инструмента



**ВНИМАНИЕ!** Всегда держите циркулярную пилу обеими руками, хват пилы обеими руками обезопасит Вас от получения травмы пильным диском.

- Не держите заготовку в руках, тем более не кладите заготовку на колени, Вы можете получить серьёзную травму.
- Надёжно закрепите обрабатываемую заготовку, только после этого начинайте пиление.
- Перед началом работы, установите необходимую глубину пропила циркулярной пилы. Установленная глубина пропила должна соответствовать толщине обрабатываемой заготовки (поверхности) – пильный диск должен выступать за нижнюю часть заготовки не более чем на высоту зуба.

- Обратите внимание на кабель электропитания Вашей циркулярной пилы. Кабель не должен находиться в зоне пиления, Вы можете повредить кабель пильным диском и нанести вред здоровью, в результате поражения электрическим током.
- Поддерживайте хороший уровень освещения на рабочем месте. Беспорядок на рабочем месте приводит к опасности возникновения несчастного случая либо к негативным результатам работы.
- Электроинструмент должен быть подключен к сети с напряжением, соответствующим напряжению, указанному на маркировочной табличке. Использование тока пониженного напряжения может привести к перегрузке инструмента. Род тока - переменный, однофазный.



**ВНИМАНИЕ!** Ещё раз обращаем Ваше внимание, что пилу необходимо держать обеими руками. При хвате пилы одной рукой Вы не сможете противостоять силам «Обратного удара». В результате Вы можете получить травму

- Обратный удар (отдача) - при зажатии, заклинивании, смещении оси вращения пильного диска, в ходе работы, двигатель циркулярной пилы отбрасывает пилу вверх и назад в сторону пользователя (оператора).
- Зажатие и заклинивание пильного диска обычно происходит при нарушении правил работы с циркулярной пилой. Пильный диск может быть установлен неправильно, перекошен в прорези, затуплен, не затянуты фиксаторы глубины и наклона.

## Монтаж и демонтаж пильного диска

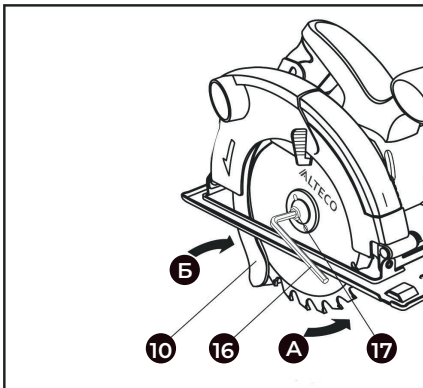


Рис. 2

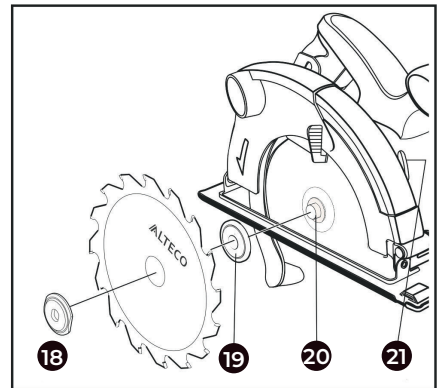


Рис. 3

### Демонтаж (снятие) пильного диска

- Если Вы использовали пилу, выключите её, дождитесь полной остановки диска. Обязательно выньте вилку кабеля из розетки для отключения пилы от сети электропитания, во избежание случайного включения пилы во время монтажа / демонтажа диска.
- Для демонтажа пильного диска необходимо положить циркулярную пилу на торцовую часть корпуса двигателя. Нажмите кнопку блокировки шпинделя (21), держите её нажатой;
- Открутите зажимной винт (17) с помощью шестигранного ключа (16), вращая шестигранный ключ в направлении А, показанном на рис 2;
- Отодвиньте нижний защитный кожух (10), зафиксируйте его в полностью открытом положении;
- Снимите прижимной фланец (18), затем снимите пильный диск со шпинделя (20).

### Монтаж (установка) пильного диска.

- Монтаж пильного диска также необходимо производить, предварительно положив циркулярную пилу на торцовую часть корпуса двигателя. Если шпиндель, фланцы, зажимной винт загрязнены, необходимо очистить их.
- Отодвиньте нижний защитный кожух (10), зафиксируйте его в полностью открытом положении;
- Установите опорный фланец (19) на шпиндель (20);
- Установите диск на опорный фланец. **Направление зубьев пильного диска должно совпадать с направлением стрелки на защитном кожухе;**
- Установите прижимной фланец (18). Нажмите кнопку блокировки шпинделя (21), держите её нажатой, закрутите зажимной винт с помощью шестигранного ключа (16), вращая шестигранный ключ в направлении Б, показанном на рис 2;
- Момент затяжки зажимного винта должен быть в пределах 11-12 Н/м.

### Установка глубины пропила

Устанавливаемая глубина пропила должна соответствовать толщине обрабатываемой заготовки (поверхности) – пильный диск должен выступать за нижнюю часть заготовки не более чем на высоту зуба.

- Ослабьте фиксатор глубины пропила (22);
- Для уменьшения глубины пропила необходимо приподнять пилу над опорной плитой, чтобы увеличить глубину – опустить пилу к опорной плите;

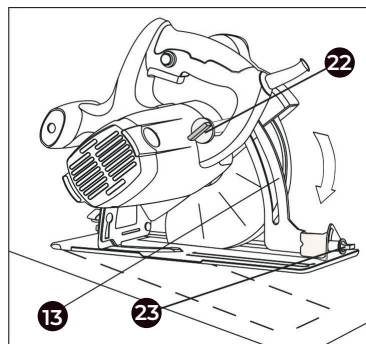


Рис. 4

- Глубина устанавливается в соответствии со шкалой глубины пропила **(13)**;
- Затяните фиксатор **(22)**.

### Установка угла наклона

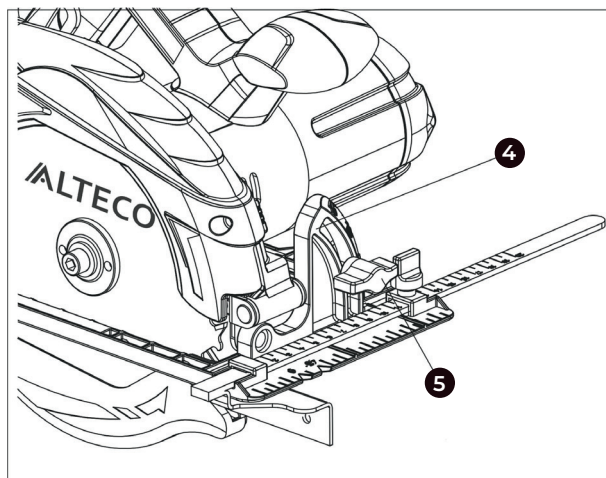


Рис. 5

- Ослабьте фиксатор угла наклона **(5)** (рис.5), и дополнительный фиксатор **(23)** (рис.4), расположенный возле шкалы глубины пропила;
- Установите необходимый Вам угол наклона, согласно шкалы **(4)**;
- Затяните фиксаторы **(5)** и **(23)**

### Пиление с использованием параллельного упора

При пилении вдоль края заготовки, для получения точного и ровного пропила, необходимо использовать параллельный упор.

- Ослабьте фиксатор параллельного упора **(7)** (рис.1, рис.2), вставьте параллельный упор сквозь паз **(8)** в паз фиксатора, установите необходимую ширину пропила, затяните фиксатор **(7)**.
- **Пиление с использованием направляющей шины (не входит в комплект поставки)**
- При пилении на значительном расстоянии от края заготовки, для получения точного и ровного прямолинейного пропила, необходимо использовать направляющую шину. Шина устанавливается на заготовку и крепится, с обоих краёв, к поверхности с помощью струбцин.



**ВНИМАНИЕ!** Циркулярная пила не предназначена для работы по металлу, керамике, камню и иным материалам, кроме изготовленных из дерева.

При пилении больших заготовок, поверхностей с большими площадями (например, ДСП плиты, фанера и т.д.), необходимо правильно устанавливать обрабатываемые изделия во избежание прогиба и получения, как результат, заклинивания пильного диска, что приведёт к **Обратному Удару**. Обрабатываемые изделия необходимо устанавливать на опорах, как по краям изделия, так и вдоль линии распила, с обеих сторон линии, с учётом необходимого расстояния между опорами.

## Обслуживание инструмента



**ВНИМАНИЕ!** Приступая к каким-либо действиям, связанным со сборкой, регулировкой, ремонтом или обслуживанием, следует обязательно вынуть вилку кабеля питания из розетки.

### Рекомендации

- Содержите инструмент в чистоте!
- Следите за состоянием пильного диска. **Не используйте затупившиеся либо повреждённые диски.** Затупившиеся зубья пильного диска осуществляют узкий пропила, в результате возникает повышенное трение между поверхностью диска и стенками пропила, **высокая опасность получения обратного удара.**
- Используйте только пильные диски по дереву, правильного размера и соответствующего диаметра посадочного места.
- Для чистки пластмассовых элементов инструмента запрещается использовать какие-либо едкие средства.
- После завершения работы, для устранения пыли и для очистки вентиляционных отверстий в корпусе двигателя следует продуть инструмент струей сжатого воздуха.
- Для поддержания БЕЗОПАСНОСТИ и ДОЛГОВЕЧНОСТИ изделия ремонт, диагностика, любое другое обслуживание и регулировка должны проводиться в уполномоченных центрах по техобслуживанию, всегда используя оригинальные сменные части.

## Гарантийные условия

Предприятие - изготовитель гарантирует безотказную работу инструмента в течение 12 месяцев со дня продажи при условии соблюдения потребителем правил хранения и эксплуатации.

Если в течение гарантийного срока неисправность инструмента произошла по вине изготовителя - производится гарантийный ремонт заводом-изготовителем.

Гарантийный ремонт не производится и претензии не принимаются в случае:

- отсутствия в гарантийном свидетельстве штампа торгующей организации и даты продажи
- повреждения инструмента при транспортировке и эксплуатации
- не соблюдения условий эксплуатации
- превышения сроков и нарушения условий хранения

## Правила хранения и утилизации электроинструмента

### Хранение

Рекомендуется хранить и транспортировать инструмент в специальной упаковке (кейсе) или иным способом, обеспечивающим защиту от загрязнения, повреждений, воздействия влаги, прямых солнечных лучей, высоких температур или резкого их изменения.

### Сроки хранения, службы. Ресурс и утилизация

- Срок хранения изделия составляет 10 (десять) лет при соблюдении условий хранения, указанных в данном руководстве по эксплуатации. Срок хранения исчисляется с даты производства изделия. По окончании этого срока вне зависимости от технического состояния изделия хранение должно быть прекращено и принято решение о проверке технического состояния изделия, направлении в ремонт или утилизации и об установлении нового срока хранения. Дата изготовления указана на этикетке инструмента.
- Срок службы изделия составляет 5 (пять) лет при соблюдении условий хранения и правил эксплуатации, а также правильности сборки и монтажа инструмента, указанных в данном руководстве по эксплуатации. Срок службы исчисляется с даты продажи изделия.
- По истечению срока службы или после достижения назначенного ресурса, инструмент не должен использоваться и подлежит утилизации без нанесения экологического ущерба окружающей среде, в соответствии с нормами и

правилами, действующими на территории государства-члена Евразийского Экономического Союза, на которой осуществляется утилизация данного инструмента.

- Утилизация инструмента и комплектующих узлов заключается в его полной разборке и последующей сортировке по видам материалов и веществ, для последующей переплавки или использования при вторичной переработке.
- Данный инструмент и комплектующие узлы изготовлены из безопасных для окружающей среды и здоровья человека материалов и веществ. Тем не менее, для предотвращения негативного воздействия на окружающую среду, по окончании использования инструмента (истечению срока службы) или его непригодности к дальнейшей эксплуатации, инструмент подлежит сдаче в приемные пункты по переработке металлолома и пластмасс.

Өндіруші өнімнің конструкциясына, дизайнына және конфигурациясына өзгерістер енгізу құқығын өзіне қалдырады.

Производитель оставляет за собой право на внесение изменений в конструкцию, дизайн и комплектацию изделий.

